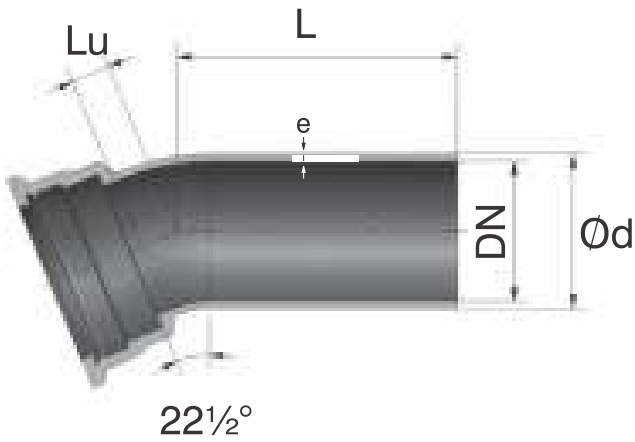
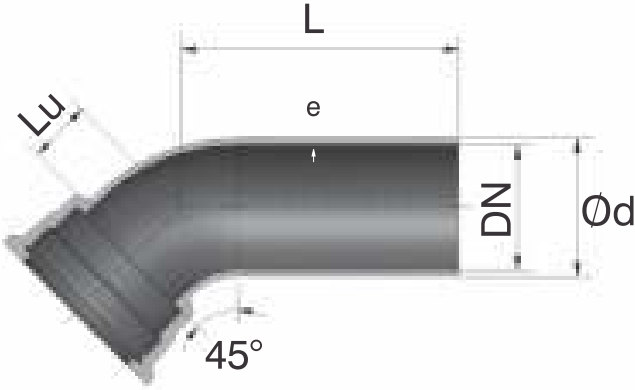


DN	L	Lu	e	Ød	W
80	240	30	7,0	98	7,6
100	243	33	7,2	118	9,8
125	261	36	7,5	144	14,0
150	284	40	7,8	170	18,0
200	311	46	8,4	222	27,0
250	255	50	9,0	274	37,8
300	260	60	9,6	326	47,0
350	235	65	10,2	378	46,0
400	238	70	10,8	429	66,9
450	240	75	11,4	480	75,0
500	250	85	12,0	532	83,2
600	287	95	13,2	635	163,0
700	340	110	14,4	738	249,0
800	375	125	15,6	842	286,0

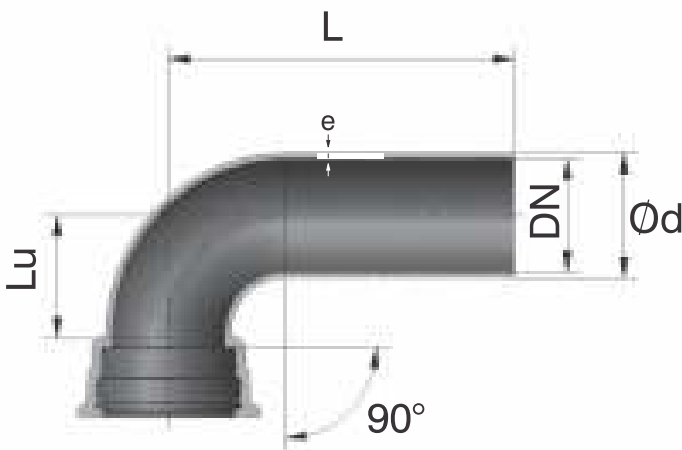


DN	L	Lu	e	Ød	W
80	248	38	7,0	98	8,1
100	253	43	7,2	118	9,7
125	274	49	7,5	144	15,1
150	299	55	7,8	170	18,4
200	331	66	8,4	222	19,2
250	260	75	9,0	274	37,8
300	265	90	9,6	326	50,2
350	270	100	10,2	378	52,0
400	278	110	10,8	429	76,7
450	290	120	11,4	480	83,0
500	300	135	12,0	532	97,0
600	357	155	13,2	635	163,0
700	420	190	14,4	738	336,0
800	455	205	15,6	842	460,0

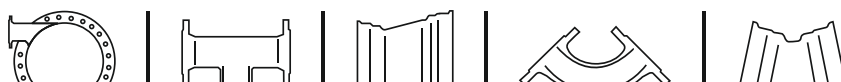




DN	L	Lu	e	Ød	W
80	265	55	7,0	98	8,4
100	274	65	7,2	118	10,8
125	301	76	7,5	144	16,2
150	331	87	7,8	170	20,5
200	374	109	8,4	222	33,5
250	300	130	9,0	274	44,3
300	315	155	9,6	326	59,4
350	345	175	10,2	378	68,0
400	368	200	10,8	429	91,0
450	420	220	11,4	480	106,0
500	405	240	12,0	532	187,0
600	529	285	13,2	635	250,5
700	610	380	14,4	738	441,0
800	625	375	15,6	842	570,0



DN	L	Lu	e	Ød	W
80	312	102,4	7,0	98	9,0
100	333	123	7,2	118	11,2
125	374	148,8	7,5	144	18,4
150	419	174,5	7,8	170	25,4
200	491	226	8,4	222	43,8
250	583	280	9,0	274	76,1
300	660	330	9,6	326	83,2
350	580	410	10,2	378	139,0
400	625	430	10,8	429	186,3
450	670	490	11,4	480	210,0
500	715	550	12,0	532	235,4
600	805	645	13,2	635	314,0
700	900	720	14,4	738	473,0
800	1080	800	15,6	842	644,5



Opis techniczny:

MATERIAŁ KORPUSU: żeliwo sferoidalne zgodne z PN-EN 545:2010, PN-EN 598

WARUNKI ODBIOROWE: próba szczelności zgodnie z PN-EN 545:2010

STANDARDY WYKONANIA ZABEZPIECZEŃ ANTYKOROZYJNYCH

Zabezpieczenie zewnętrzne:

- malowanie proszkowe RAL5005 (kolor niebieski) grubość powłoki $>250\mu\text{m}$, PN-EN 545
- malowanie proszkowe RAL3000 (kolor czerwony) grubość powłoki $>250\mu\text{m}$, PN-EN 598

Wykładziny wewnętrzne:

- malowanie proszkowe analogiczne jak dla zabezpieczenia zewnętrznego, PN-EN 545 i 598
- warstwa zaprawy cementowej (zgodnie z DIN2614) grubość 4-9 mm, PN-EN 545
- warstwa zaprawy z cementu glinowego grubość 4-9mm, PN-EN 598

Połączenie kielichowe:

- blokowane SK-Type
- nieblokowane T-Typ

Połączenie kołnierzowe i owiercenie PN-EN 1092-2:1999 (DIN 2501)

ZAKRES ZASTOSOWANIA:

Do budowy instalacji przesyłowych wody pitnej (wodociągi) i innych cieczy neutralnych, przesyłanych pod ciśnieniem lub bez wg normy PN-EN 545.

Do transportu grawitacyjnego i ciśnieniowego ścieków i wód powierzchniowych wg normy PN-EN 598

